

FUJINON CCTV LENS

取扱説明書

YV2.8x2.8LA-SACL

1:0.95/2.8-8mm 1/3" CS-Mount

ご使用になる前に、この取扱説明書をよくお読みください。
また、いつでも取り出してお読みいただけるよう、大切に
保管してください。

安全にお使いいただくために

ここでは、製品を安全に正しくご使用いただくために、重要な注意事項
を説明しています。必ずご使用前に読み、記載内容に従って正しくご使
用ください。

文章中の△警告や△注意は次のことを表しています。

△警告 誤った取り扱いをしたときに、人が死亡または重傷を負う可能
性が想定される内容を示します。

△注意 誤った取り扱いをしたときに、人が傷害を負ったり、物的損害
の発生が想定される内容を示します。

△警告

● 内部に水が入らないようにしてください。火災や感電の原因となりま
す。

万一水が入ったときは、すぐにレンズに供給している電源を切って
ください。決してそのまま使用しないでください。

● 太陽や高輝度の光源をレンズを通して見ないでください。目に障害を
負うおそれがあります。

△注意

● レンズに供給する電源は、各機器が正しく接続されていることを確認
した後にしてください。

● ケーブルを着脱するときは、必ずコネクタ部分を持ってください。ま
た、ケーブルを引張ったり、ねじったりして傷つけないでください。
ケーブルを傷つけると、火災や感電の原因となります。

● 直射日光が当たる場所にレンズを保管しないでください。レンズに
よって近くの物に集光し、火災になるおそれがあります。

● 発煙・異常音・異臭・異物混入などの異常のときは、すぐにレンズに
供給している電源を切ってからレンズをカメラから取り外し、速やか
に当社代理店または当社サービス窓口へご連絡ください。

● 当社へ無断で分解・改造を行わないでください。製品の機能を損ね
たり、感電したりするおそれがあります。分解・改造が必要なときは、
必ず当社代理店または当社サービス窓口へご相談ください。

一般的な注意

● レンズおよびその付属品は精密機械です。決して強い衝撃を与えない
でください。

● レンズを寒いところから急に、気温と湿度が高いところに持ち込むと、
レンズが曇ることがあります。上記のような環境へレンズを持ち込む
ときは、前もってレンズを使用環境温度へ適合させるなどの曇り対策
を講じてください。

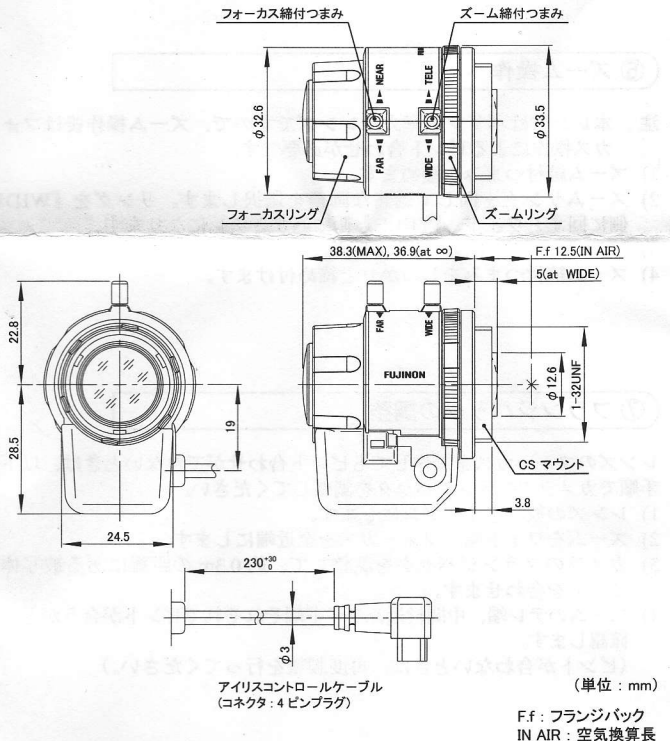
● レンズを保管するときは、高温、多湿、腐食性ガスのある場所を避け
てください。

● カメラを長期間使用しないときは、レンズにはレンズキャップを取り
付けてください。

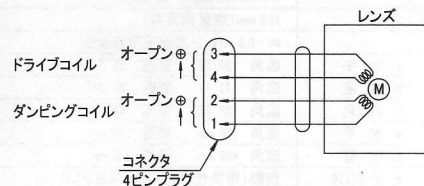
① 概 説

本レンズは、単板カラーカメラ用に開発されたバリフォーカルレンズです。
1台で幅広い焦点距離をカバーしているため利便性が高く、さまざまな
監視用途にご使用いただけます。

② 外 観 図



③ 結 線 図



注. 本レンズのアイリスは、Video 信号では作動しません。必ず、DC
信号を送り出せるカメラをご使用ください。

④ カメラへの取り付け

注. 本レンズのマウントは CS マウントです。C マウントのカメラでは、
本レンズはご使用になれません。

レンズマウントのねじ部をカメラマウントのねじ部に押し当て、レンズを
ゆっくり時計方向に回し、しっかりとねじ込んでカメラに取り付けます。

注. レンズのマウントは、スリップ機構付になっています。レンズの
回転方向の姿勢を変えたいときは、レンズを更に強く時計方向に回
してください。もし、求める姿勢になる前にストッパに当たって、
レンズが回らなくなったときは、ゆっくりと反時計方向に回して、
求める姿勢にしてください。

FUJIFILM

FUJIFILMグループ
フジノン株式会社

〒331-9624 埼玉県さいたま市北区植竹町1-324
営業部国内映像機器課
TEL. (048)668-2142~4 FAX. (048)651-8517
E-mail: sales@msv.fujinon.co.jp
http://www.fujinon.co.jp/

H1905014

製品の仕様および外観は、改良のため予告なく変更することがあります。
Design and specifications are subject to change without notice.



N10685

202B10909000
LC112A-SACL 1905